

Ventilconvettore Cassette 1 via Carisma Whisper

CFF-ECM-OW





SOMMARIO

Introduzione p. 4

Carisma Whisper CFF-ECM-OW

Versioni e caratteristiche costruttive p. 5

Certificazioni Eurovent p. 6

Tabelle di resa in raffreddamento p. 7

Tabelle di resa in riscaldamento p. 10

Perdite di carico lato acqua p. 13

Limiti di funzionamento p. 14

Lancio d'aria p. 15

Dimensioni p. 16

Valvole p. 18

Plafoniera e accessori p. 20

Comandi ed unità di controllo e regolazione serie MB

Comandi ed unità di controllo e regolazione Serie MB p. 21



Sabiana partecipa al programma Eurovent di certificazione delle prestazioni dei ventilconvettori. I dati ufficiali a cui riferirsi sono pubblicati sul sito www.eurovent-certification.com. Le prestazioni misurate sono:

Capacità di raffreddamento totale alle seguenti condizioni:

• temperatura acqua	+7 °C (entrata)	+12 °C (uscita)
• temperatura aria	+27 °C b.s.	+19 °C b.u.

Capacità di riscaldamento (impianto a 2 tubi) alle seguenti condizioni:

• temperatura acqua	+45 °C (entrata)	+40 °C (uscita)
• temperatura aria	+20 °C	

Prevalenza residua Assorbimento del ventilatore

Capacità di raffreddamento sensibile alle seguenti condizioni:

• temperatura acqua	+7 °C (entrata)	+12 °C (uscita)
• temperatura aria	+27 °C b.s.	+19 °C b.u.

Capacità di riscaldamento (impianto a 4 tubi) alle seguenti condizioni:

• temperatura acqua	+65 °C (entrata)	+55 °C (uscita)
• temperatura aria	+20 °C	

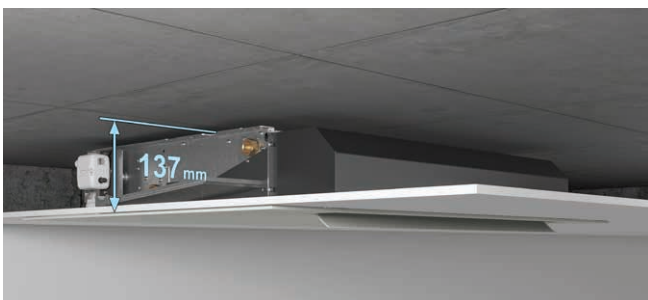
Perdita di pressione lato acqua Potenza sonora ponderata

INTRODUZIONE

Il ventilconvettore Carisma Whisper CFF-ECM-OW coniuga un bellissimo design e una ridotta altezza con prestazioni in termini di livello sonoro e consumo energetico particolarmente interessanti.

La sua altezza complessiva ridotta e il limitato peso consentono una facile installazione in controsoffitti con altezza limitata, permettendo:

- minori costi di installazione
- locali con altezza abitabile maggiore
- edifici con più piani a pari altezza abitabile



Il suo ampio flap motorizzato consente un'ampia distribuzione dell'aria all'interno del locale.



I livelli sonori sono particolarmente contenuti in tutte le condizioni di funzionamento, senza alcun fenomeno di risonanza a nessuna frequenza.

VERSIONI E CARATTERISTICHE COSTRUTTIVE

Prevede 4 grandezze (da 75 a 575 m³/h) con batteria di scambio termico a 2 ranghi.

La gamma CFF-ECM-OW è perfettamente adatta a soddisfare ogni esigenza di climatizzazione di ambienti residenziali e di lavoro quali uffici, negozi, ristoranti e di camere d'albergo.

La serie CFF-ECM-OW si avvale dell'eccezionale esperienza maturata con i ventilconvettori con scheda inverter in produzione dal 2009 e che hanno riscosso un grandissimo successo in tutti i mercati in cui sono stati proposti.

L'innovativo motore elettronico sincrono di tipo brushless BLAC (senza spazzole) e sensorless (senza sensori) a magneti permanenti viene controllato da una scheda inverter progettata e sviluppata in Italia.

La scheda è installata direttamente a bordo motore.

La portata dell'aria può essere variata in maniera continua mediante un segnale 1-10 V.

Questa possibilità, oltre a migliorare il comfort acustico, consente una più puntuale risposta alla variazione dei carichi termici ed una maggiore stabilità della temperatura desiderata in ambiente.

L'elevata efficienza anche a basso numero di giri consente una grande riduzione del consumo elettrico con valori di assorbimento, nelle più frequenti condizioni di utilizzo, non superiori a 5 Watt.

Plafoniera

In lamiera zincata e verniciata colore RAL 9003 (bianco).

E' fornita con codice separato.

Aletta di mandata

L'aletta di mandata dell'aria, orientabile e motorizzata, è in metallo verniciato di colore RAL 9003 (bianco).

Struttura interna portante

In lamiera zincata, spessore 1 mm, composta da una parete posteriore e da due spalle laterali isolate con materassino, spessore 3 mm, in polietilene a cellule chiuse B-s2-d0 EN 13501-1.

Filtro

Rigenerabile in polipropilene a nido d'ape.

Gruppo ventilante

Costituito da un ventilatore tangenziale in materiale plastico con alette a settori disassati per ridurre le vibrazioni.

Rotore bilanciato staticamente e dinamicamente, calettato direttamente sull'albero motore.

Scheda elettronica e telecomando

L'unità è equipaggiata con scheda elettronica di controllo e telecomando ad infrarossi.

La scheda elettronica a bordo è dotata di un microprocessore con funzionalità BLE / WiFi che consente di controllare a distanza o da remoto tutti gli apparecchi installati.

E' disponibile un kit accessorio per la comunicazione tramite protocollo ModBus.

Motore elettronico

Motore elettronico brushless sincrono a magneti permanenti, del tipo trifase, controllato con corrente ricostruita secondo un'onda sinusoidale BLAC.

La scheda elettronica ad inverter per il controllo del funzionamento motore è alimentata a 230 Volt in monofase e, con un sistema di switching, provvede alla generazione di una alimentazione di tipo trifase modulata in frequenza e forma d'onda.

Il tipo di alimentazione elettrica richiesta per la macchina è quindi monofase con tensione 230 V e frequenza 50 - 60 Hz.

Batteria di scambio termico

È costruita con tubi di rame ed alette in alluminio fissate ai tubi con procedimento di mandrinatura meccanica.

La batteria è dotata di due attacchi Ø 1/2" gas femmina.

I collettori sono corredati di sfoghi d'aria e di scarichi d'acqua Ø 1/8" gas.

Lo scambiatore non è adatto ad essere utilizzato in atmosfere corrosive o in tutti quegli ambienti in cui si possano generare corrosioni nei confronti dell'alluminio.

La posizione degli attacchi idraulici è sempre sul lato sinistro (vedi disegni successivi).

Bacinella raccogli condensa

Realizzata in acciaio AISI 304 e fissata alla struttura interna.

Pompa di evacuazione condensa

Pompa di smaltimento condensa comandata direttamente dalla scheda elettronica a cui è abbinato un sistema a galleggiante per il controllo del livello condensa e di allarme.

La pompa è prevista di serie.

Valvole (accessorio)

Per tutte le grandezze sono disponibili i seguenti kit valvole:

- a 2 vie
- a 3 vie

Le valvole possono essere ordinate a parte e installate agevolmente sulle unità base senza valvole o possono essere montate direttamente in fabbrica.

CERTIFICAZIONI EUROVENT



Le prestazioni sono riferite alle seguenti condizioni di funzionamento:

Raffreddamento (funzionamento estivo)

Temperatura aria: +27 °C b.s., +19 °C b.u.

Temperatura acqua: +7 °C entrata, +12 °C uscita

Riscaldamento (funzionamento invernale)

Temperatura aria: +20 °C

Temperatura acqua: +45 °C entrata, +40 °C uscita

MODELLO	Tensione pilotaggio inverter	10						20						30					
		1	2	3,5	5	7,5	10	1	2	3,5	5	7,5	10	1	2	3,5	5	7,5	10
Prestazioni Eurovent		-	MIN (E)	-	MED (E)	-	MAX (E)	-	MIN (E)	-	MED (E)	-	MAX (E)	-	MIN (E)	-	MED (E)	-	MAX (E)
Portata aria	m ³ /h	75	90	110	130	170	205	125	145	175	205	255	305	190	225	270	315	395	470
Raffreddamento resa totale (E)	kW	0,40	0,48	0,58	0,66	0,80	0,92	0,67	0,83	1,01	1,15	1,39	1,62	0,92	1,08	1,56	1,91	2,30	2,61
Raffreddamento resa sensibile (E)	kW	0,30	0,36	0,44	0,52	0,64	0,75	0,50	0,62	0,76	0,88	1,08	1,28	0,67	0,79	1,15	1,41	1,72	1,99
Riscaldamento resa (E)	kW	0,55	0,60	0,68	0,78	0,96	1,10	0,97	1,01	1,16	1,32	1,57	1,81	1,52	1,62	1,85	2,10	2,53	2,90
Dp lato acqua raffreddamento (E)	kPa	4,9	6,0	7,5	9,1	12,0	14,7	3,1	3,6	4,3	4,9	6,1	7,4	4,5	5,4	8,6	11,5	15,2	18,6
Dp lato acqua riscaldamento (E)	kPa	6,1	6,7	8,0	9,6	13,0	16,2	3,7	3,9	4,4	5,0	6,1	7,3	7,1	7,7	9,2	11,0	14,6	18,2
Potenza assorbita motore (E)	W	3,2	3,5	4,2	5,2	7,4	10,3	3,7	4,0	4,9	6,3	9,5	14,0	4,1	4,8	6,3	8,6	14,1	21,6
Potenza sonora (Lw) (E)	dB(A)	31	33	36	40	45	50	30	33	38	42	47	52	32	34	39	43	47	53
Pressione sonora (Lp) ⁽¹⁾	dB(A)	22	24	27	31	36	41	21	24	29	33	38	43	23	25	30	34	38	44

MODELLO	Tensione pilotaggio inverter	40					
		1	2	3,5	5	7,5	10
Prestazioni Eurovent		-	MIN (E)	-	MED (E)	-	MAX (E)
Portata aria	m ³ /h	220	260	320	380	480	575
Raffreddamento resa totale (E)	kW	1,14	1,45	2,06	2,50	2,97	3,36
Raffreddamento resa sensibile (E)	kW	0,82	1,05	1,48	1,80	2,17	2,49
Riscaldamento resa (E)	kW	1,79	1,91	2,23	2,58	3,13	3,62
Dp lato acqua raffreddamento (E)	kPa	7,3	10,2	17,3	23,7	31,7	39,1
Dp lato acqua riscaldamento (E)	kPa	11,7	12,9	16,3	20,6	28,3	36,2
Potenza assorbita motore (E)	W	4,7	5,4	7,2	9,9	16,4	25,4
Potenza sonora (Lw) (E)	dB(A)	33	37	41	45	51	55
Pressione sonora (Lp) ⁽¹⁾	dB(A)	24	28	32	36	42	46

(E) Prestazioni certificate Eurovent

(1) I livelli di pressione sonora sono inferiori a quelli di potenza di 9 dB(A) per un ambiente di 100 m³ ed un tempo di riverbero di 0,5 sec.

TABELLE DI RESA IN RAFFREDDAMENTO
Temperatura entrata aria: 27 °C – Umidità Relativa: 50%

Modello	Vdc	Qv m ³ /h	WT: 7 / 12 °C				WT: 8 / 13 °C				WT: 10 / 15 °C				WT: 12 / 17 °C			
			Pc kW	Ps kW	Qw l/h	Dp(c) kPa	Pc kW	Ps kW	Qw l/h	Dp(c) kPa	Pc kW	Ps kW	Qw l/h	Dp(c) kPa	Pc kW	Ps kW	Qw l/h	Dp(c) kPa
10	10	205	0,99	0,73	172	16,6	0,88	0,70	154	13,9	0,69	0,66	120	9,6	0,53	0,53	93	6,7
	7,5	170	0,87	0,63	151	13,5	0,78	0,60	135	11,4	0,60	0,56	105	7,9	0,46	0,46	80	5,6
	5	130	0,72	0,51	124	10,1	0,64	0,48	111	8,6	0,50	0,45	86	6,2	0,38	0,38	65	4,5
	3,5	110	0,63	0,44	108	8,3	0,56	0,42	97	7,2	0,43	0,38	75	5,2	0,33	0,33	57	3,9
	2	90	0,52	0,36	90	6,6	0,47	0,34	81	5,8	0,36	0,31	63	4,3	0,27	0,27	47	3,4
	1	75	0,44	0,30	75	5,3	0,39	0,28	68	4,7	0,30	0,26	53	3,7	0,23	0,23	40	3,0
20	10	305	1,76	1,26	306	8,3	1,57	1,20	273	7,1	1,21	1,09	211	5,2	0,91	0,91	160	3,9
	7,5	255	1,51	1,06	261	6,7	1,34	1,01	233	5,8	1,04	0,92	180	4,4	0,78	0,78	136	3,4
	5	205	1,24	0,87	215	5,3	1,11	0,82	192	4,7	0,86	0,75	149	3,7	0,64	0,64	112	3,0
	3,5	175	1,09	0,75	188	4,6	0,97	0,71	169	4,1	0,75	0,64	130	3,3	0,56	0,56	97	2,8
	2	145	0,90	0,62	155	3,8	0,81	0,58	139	3,5	0,62	0,53	107	2,9	0,46	0,46	80	2,6
	1	125	0,72	0,50	124	3,2	0,65	0,47	112	3,0	0,50	0,43	87	2,6	0,38	0,38	66	2,4
30	10	470	2,81	1,97	488	21,0	2,53	1,86	438	17,6	1,96	1,70	341	11,9	1,48	1,48	259	7,9
	7,5	395	2,47	1,71	428	17,1	2,23	1,61	385	14,4	1,73	1,46	300	9,8	1,30	1,30	226	6,7
	5	315	2,05	1,40	355	12,7	1,86	1,32	321	10,9	1,44	1,19	248	7,6	1,07	1,07	186	5,3
	3,5	270	1,68	1,14	290	9,5	1,51	1,08	262	8,2	1,18	0,97	204	5,9	0,89	0,89	153	4,3
	2	225	1,16	0,79	201	5,8	1,05	0,75	181	5,2	0,82	0,68	142	4,0	0,63	0,63	109	3,2
	1	190	0,99	0,67	171	4,9	0,89	0,63	154	4,4	0,70	0,57	121	3,5	0,53	0,53	92	2,9
40	10	575	3,60	2,47	624	44,1	3,26	2,33	565	37,0	2,54	2,12	441	24,2	1,91	1,91	333	15,3
	7,5	480	3,18	2,16	550	35,6	2,88	2,03	498	29,9	2,24	1,83	388	19,7	1,68	1,66	292	12,5
	5	380	2,68	1,79	462	26,5	2,43	1,69	419	22,5	1,89	1,51	327	14,9	1,41	1,36	244	9,6
	3,5	320	2,21	1,47	381	19,3	2,00	1,39	346	16,5	1,56	1,24	270	11,2	1,17	1,12	202	7,4
	2	260	1,56	1,04	269	11,2	1,41	0,98	244	9,7	1,11	0,88	191	6,9	0,84	0,82	145	5,0
	1	220	1,22	0,82	211	8,0	1,11	0,77	191	7,0	0,87	0,69	150	5,2	0,66	0,66	115	3,9

WT: Temperatura acqua
 Vdc: Tensione pilotaggio inverter
 Qv: Portata aria
 Pc: Raffreddamento resa totale
 Ps: Raffreddamento resa sensibile
 Qw: Portata acqua
 Dp(c): Dp lato acqua raffreddamento

Temperatura entrata aria: 26 °C – Umidità Relativa: 50%

Modello	Vdc	Qv m ³ /h	WT: 7 / 12 °C				WT: 8 / 13 °C				WT: 10 / 15 °C				WT: 12 / 17 °C			
			Pc kW	Ps kW	Qw l/h	Dp(c) kPa	Pc kW	Ps kW	Qw l/h	Dp(c) kPa	Pc kW	Ps kW	Qw l/h	Dp(c) kPa	Pc kW	Ps kW	Qw l/h	Dp(c) kPa
10	10	205	0,88	0,70	153	13,8	0,78	0,68	136	11,5	0,61	0,61	106	8,0	0,46	0,46	81	5,7
	7,5	170	0,77	0,60	134	11,3	0,68	0,58	119	9,5	0,53	0,53	92	6,7	0,40	0,40	70	4,8
	5	130	0,64	0,48	111	8,6	0,57	0,46	98	7,3	0,43	0,43	75	5,3	0,33	0,33	57	3,9
	3,5	110	0,56	0,42	97	7,2	0,49	0,40	85	6,1	0,38	0,37	66	4,5	0,28	0,28	49	3,5
	2	90	0,47	0,34	81	5,7	0,41	0,33	71	5,0	0,31	0,30	55	3,8	0,23	0,23	41	3,1
	1	75	0,39	0,28	67	4,7	0,34	0,27	60	4,2	0,26	0,25	46	3,3	0,20	0,20	34	2,8
20	10	305	1,56	1,20	271	7,1	1,38	1,15	240	6,1	1,06	1,04	184	4,5	0,79	0,79	138	3,5
	7,5	255	1,34	1,01	231	5,8	1,18	0,96	205	5,0	0,90	0,88	157	3,9	0,67	0,67	117	3,1
	5	205	1,11	0,82	191	4,7	0,98	0,78	169	4,2	0,74	0,71	129	3,3	0,55	0,55	96	2,8
	3,5	175	0,97	0,71	168	4,1	0,86	0,68	148	3,7	0,65	0,61	113	3,0	0,48	0,48	84	2,6
	2	145	0,80	0,58	138	3,5	0,71	0,55	122	3,2	0,54	0,50	93	2,7	0,40	0,40	69	2,4
	1	125	0,64	0,47	111	3,0	0,57	0,44	99	2,8	0,44	0,41	76	2,5	0,33	0,33	57	2,3
30	10	470	2,51	1,87	436	17,6	2,23	1,78	387	14,5	1,71	1,62	298	9,8	1,28	1,28	224	6,6
	7,5	395	2,22	1,62	384	14,4	1,96	1,54	340	11,9	1,50	1,39	261	8,1	1,12	1,12	195	5,6
	5	315	1,84	1,32	318	10,8	1,63	1,25	283	9,1	1,25	1,13	216	6,3	0,93	0,93	161	4,5
	3,5	270	1,50	1,08	260	8,1	1,34	1,02	231	6,9	1,02	0,93	177	5,0	0,76	0,76	132	3,8
	2	225	1,04	0,75	180	5,2	0,93	0,70	160	4,6	0,72	0,66	124	3,6	0,55	0,55	95	3,0
	1	190	0,88	0,63	153	4,4	0,79	0,59	136	3,9	0,61	0,56	106	3,2	0,46	0,46	80	2,7
40	10	575	3,24	2,34	561	36,7	2,88	2,22	499	30,0	2,21	2,02	384	19,3	1,65	1,65	289	12,3
	7,5	480	2,86	2,04	495	29,7	2,54	1,93	441	24,4	1,95	1,74	338	15,7	1,45	1,45	252	10,0
	5	380	2,41	1,69	416	22,3	2,15	1,60	371	18,4	1,64	1,43	283	12,0	1,21	1,21	210	7,8
	3,5	320	1,99	1,39	343	16,3	1,78	1,31	307	13,7	1,36	1,18	234	9,1	1,00	1,00	174	6,1
	2	260	1,40	0,99	242	9,6	1,25	0,92	217	8,2	0,96	0,85	167	5,9	0,72	0,72	125	4,3
	1	220	1,10	0,77	190	6,9	0,98	0,72	170	6,0	0,76	0,67	131	4,5	0,57	0,57	99	3,5

WT: Temperatura acqua
Vdc: Tensione pilotaggio inverter
Qv: Portata aria
Pc: Raffreddamento resa totale
Ps: Raffreddamento resa sensibile
Qw: Portata acqua
Dp(c): Dp lato acqua raffreddamento

Temperatura entrata aria: 25 °C – Umidità Relativa: 50%

Modello	Vdc	WT: 7 / 12 °C					WT: 8 / 13 °C					WT: 10 / 15 °C				WT: 12 / 17 °C			
		Qv m ³ /h	Pc kW	Ps kW	Qw l/h	Dp(c) kPa	Pc kW	Ps kW	Qw l/h	Dp(c) kPa	Pc kW	Ps kW	Qw l/h	Dp(c) kPa	Pc kW	Ps kW	Qw l/h	Dp(c) kPa	
10	10	205	0,78	0,68	136	11,5	0,69	0,65	120	9,6	0,53	0,53	93	6,7	0,45	0,45	79	5,5	
	7,5	170	0,68	0,58	119	9,5	0,60	0,56	105	8,0	0,46	0,46	81	5,7	0,39	0,39	68	4,7	
	5	130	0,56	0,46	98	7,3	0,50	0,44	86	6,2	0,38	0,38	66	4,5	0,30	0,30	52	3,6	
	3,5	110	0,49	0,40	85	6,1	0,43	0,38	75	5,2	0,33	0,33	57	4,0	0,25	0,25	43	3,2	
	2	90	0,41	0,33	71	5,0	0,36	0,31	62	4,3	0,27	0,27	48	3,4	0,20	0,20	35	2,8	
	1	75	0,34	0,27	59	4,1	0,30	0,26	52	3,7	0,23	0,23	40	3,0	0,17	0,17	30	2,6	
20	10	305	1,38	1,14	239	6,0	1,21	1,09	211	5,2	0,92	0,92	160	3,9	0,77	0,77	134	3,4	
	7,5	255	1,18	0,96	204	5,0	1,03	0,92	180	4,4	0,78	0,78	136	3,5	0,62	0,62	109	3,0	
	5	205	0,97	0,78	168	4,2	0,86	0,74	148	3,7	0,65	0,65	112	3,0	0,49	0,49	85	2,6	
	3,5	175	0,85	0,68	147	3,7	0,75	0,64	129	3,3	0,56	0,56	98	2,8	0,42	0,42	72	2,5	
	2	145	0,70	0,55	122	3,2	0,62	0,53	107	2,9	0,47	0,47	81	2,6	0,34	0,34	60	2,3	
	1	125	0,57	0,44	98	2,8	0,50	0,42	86	2,6	0,38	0,38	66	2,4	0,28	0,28	49	2,2	
30	10	470	2,22	1,78	386	14,5	1,96	1,69	340	11,9	1,49	1,49	260	8,0	1,11	1,11	194	5,5	
	7,5	395	1,95	1,54	339	11,9	1,72	1,46	298	9,8	1,30	1,30	227	6,7	0,97	0,97	169	4,8	
	5	315	1,63	1,26	281	9,1	1,43	1,19	247	7,6	1,08	1,08	187	5,3	0,80	0,80	139	3,9	
	3,5	270	1,33	1,02	230	6,9	1,17	0,97	203	5,9	0,89	0,89	154	4,3	0,66	0,66	114	3,4	
	2	225	0,92	0,70	159	4,5	0,82	0,68	141	4,0	0,63	0,63	109	3,3	0,47	0,47	82	2,8	
	1	190	0,78	0,59	136	3,9	0,69	0,57	120	3,5	0,53	0,53	92	2,9	0,40	0,40	70	2,6	
40	10	575	2,86	2,22	497	29,9	2,53	2,11	439	24,2	1,92	1,92	334	15,5	1,43	1,43	249	9,9	
	7,5	480	2,54	1,94	439	24,3	2,23	1,83	387	19,7	1,69	1,65	293	12,6	1,25	1,25	217	8,2	
	5	380	2,14	1,60	370	18,4	1,88	1,51	325	14,9	1,42	1,35	245	9,7	1,04	1,04	180	6,4	
	3,5	320	1,77	1,31	305	13,6	1,55	1,24	268	11,2	1,17	1,12	203	7,5	0,86	0,86	149	5,1	
	2	260	1,25	0,93	215	8,2	1,10	0,88	190	6,9	0,84	0,82	145	5,0	0,63	0,63	109	3,8	
	1	220	0,98	0,73	169	6,0	0,86	0,69	149	5,2	0,66	0,65	115	4,0	0,50	0,50	86	3,2	

WT: Temperatura acqua
 Vdc: Tensione pilotaggio inverter
 Qv: Portata aria
 Pc: Raffreddamento resa totale
 Ps: Raffreddamento resa sensibile
 Qw: Portata acqua
 Dp(c): Dp lato acqua raffreddamento

TABELLE DI RESA IN RISCALDAMENTO

Temperatura entrata aria: 18 °C

Modello	Vdc	Qv m³/h	WT: 70 / 60 °C			WT: 60 / 50 °C			WT: 50 / 40 °C			WT: 50 / 45 °C			WT: 45 / 40 °C		
			Ph kW	Qw l/h	Dp(h) kPa	Ph kW	Qw l/h	Dp(h) kPa	Ph kW	Qw l/h	Dp(h) kPa	Ph kW	Qw l/h	Dp(h) kPa	Ph kW	Qw l/h	Dp(h) kPa
10	10	205	2,35	202	16,7	1,83	157	11,7	1,31	113	7,5	1,47	252	25,3	1,21	208	18,8
	7,5	170	2,03	175	13,3	1,59	136	9,5	1,14	98	6,3	1,27	218	19,9	1,05	180	14,9
	5	130	1,66	142	9,8	1,30	111	7,2	0,93	80	5,0	1,03	178	14,4	0,86	147	11,0
	3,5	110	1,45	125	8,1	1,14	98	6,1	0,82	71	4,4	0,90	155	11,7	0,75	129	9,1
	2	90	1,26	108	6,8	0,99	85	5,2	0,72	62	3,9	0,79	135	9,6	0,65	112	7,5
	1	75	1,17	101	6,2	0,92	79	4,8	0,67	57	3,6	0,73	126	8,6	0,61	104	6,8
20	10	305	3,84	330	7,5	3,00	258	5,6	2,16	186	4,1	2,40	412	10,6	1,98	341	8,3
	7,5	255	3,33	287	6,2	2,61	225	4,8	1,88	162	3,6	2,08	358	8,7	1,72	296	6,8
	5	205	2,79	240	5,1	2,19	188	4,1	1,59	136	3,2	1,74	299	6,9	1,44	248	5,5
	3,5	175	2,45	211	4,4	1,93	166	3,6	1,40	120	2,9	1,53	263	5,8	1,27	218	4,8
	2	145	2,15	185	3,9	1,69	145	3,3	1,23	106	2,7	1,34	230	5,0	1,11	191	4,2
	1	125	2,05	176	3,8	1,61	139	3,2	1,17	101	2,7	1,27	219	4,8	1,06	182	4,0
30	10	470	6,14	528	18,6	4,83	415	13,1	3,50	301	8,5	3,83	659	28,2	3,18	547	21,1
	7,5	395	5,34	459	14,9	4,20	362	10,7	3,06	263	7,1	3,33	572	22,3	2,76	475	16,8
	5	315	4,44	382	11,2	3,50	301	8,2	2,55	220	5,7	2,76	475	16,5	2,30	395	12,6
	3,5	270	3,90	336	9,3	3,08	265	6,9	2,25	194	4,9	2,43	417	13,5	2,02	347	10,4
	2	225	3,42	295	7,8	2,71	233	5,9	1,98	171	4,3	2,13	366	11,1	1,77	305	8,7
	1	190	3,21	276	7,1	2,54	218	5,5	1,86	160	4,1	1,99	343	10,1	1,66	286	7,9
40	10	575	7,64	657	36,8	6,02	518	25,4	4,39	378	15,8	4,76	819	56,9	3,95	680	42,1
	7,5	480	6,60	567	28,7	5,21	448	20,1	3,81	328	12,7	4,11	707	44,1	3,42	588	32,8
	5	380	5,44	468	20,9	4,30	370	14,8	3,15	271	9,6	3,38	582	31,7	2,82	485	23,8
	3,5	320	4,70	405	16,5	3,72	320	11,9	2,74	235	7,9	2,92	503	24,8	2,44	419	18,8
	2	260	4,04	347	13,0	3,20	275	9,5	2,36	203	6,5	2,51	431	19,3	2,09	360	14,7
	1	220	3,78	325	11,8	3,00	258	8,7	2,21	190	6,0	2,35	404	17,4	1,96	337	13,3

WT: Temperatura acqua
Vdc: Tensione pilotaggio inverter
Qv: Portata aria
Ph: Riscaldamento resa
Qw: Portata acqua
Dp(h): Dp lato acqua riscaldamento

Temperatura entrata aria: 20 °C

Modello	Vdc	WT: 70 / 60 °C			WT: 60 / 50 °C			WT: 50 / 40 °C			WT: 50 / 45 °C			WT: 45 / 40 °C			
		Qv m ³ /h	Ph kW	Qw l/h	Dp(h) kPa	Ph kW	Qw l/h	Dp(h) kPa	Ph kW	Qw l/h	Dp(h) kPa	Ph kW	Qw l/h	Dp(h) kPa	Ph kW	Qw l/h	Dp(h) kPa
10	10	205	2,23	192	15,4	1,72	148	10,7	1,20	103	6,7	1,36	234	22,3	1,10	190	16,2
	7,5	170	1,93	166	12,3	1,49	128	8,7	1,04	90	5,7	1,18	202	17,6	0,96	165	13,0
	5	130	1,58	136	9,2	1,22	105	6,7	0,86	74	4,6	0,96	165	12,8	0,78	134	9,6
	3,5	110	1,38	119	7,6	1,07	92	5,7	0,75	65	4,0	0,84	144	10,5	0,68	118	8,0
	2	90	1,20	103	6,4	0,93	80	4,9	0,66	57	3,6	0,73	125	8,6	0,60	102	6,7
	1	75	1,12	96	5,8	0,87	74	4,5	0,61	53	3,4	0,68	116	7,8	0,55	95	6,1
20	10	305	3,66	315	7,0	2,82	243	5,2	1,98	170	3,8	2,22	382	9,5	1,81	311	7,3
	7,5	255	3,18	273	5,9	2,46	211	4,5	1,73	149	3,4	1,93	332	7,8	1,57	270	6,1
	5	205	2,66	229	4,8	2,06	177	3,8	1,46	125	3,0	1,61	278	6,2	1,32	227	5,0
	3,5	175	2,34	201	4,2	1,81	156	3,5	1,29	111	2,8	1,42	244	5,3	1,16	199	4,4
	2	145	2,05	176	3,8	1,59	137	3,2	1,13	97	2,6	1,24	213	4,6	1,01	174	3,9
	1	125	1,95	168	3,6	1,52	130	3,1	1,08	93	2,6	1,18	203	4,4	0,97	166	3,7
30	10	470	5,85	503	17,2	4,54	391	12,0	3,23	277	7,6	3,55	611	24,9	2,90	499	18,2
	7,5	395	5,09	438	13,8	3,96	340	9,8	2,82	242	6,4	3,09	531	19,8	2,53	434	14,6
	5	315	4,23	364	10,5	3,30	283	7,6	2,35	202	5,2	2,56	441	14,7	2,10	361	11,0
	3,5	270	3,72	320	8,7	2,90	249	6,4	2,08	179	4,5	2,25	387	12,1	1,85	318	9,2
	2	225	3,26	281	7,3	2,55	219	5,5	1,83	157	4,0	1,98	340	10,0	1,62	279	7,7
	1	190	3,06	263	6,7	2,39	206	5,1	1,72	148	3,8	1,85	318	9,1	1,52	261	7,1
40	10	575	7,27	626	33,8	5,67	487	23,0	4,05	348	13,9	4,42	759	50,0	3,62	622	36,2
	7,5	480	6,29	541	26,5	4,90	422	18,2	3,51	302	11,2	3,81	656	38,9	3,13	538	28,3
	5	380	5,18	446	19,3	4,05	348	13,5	2,91	250	8,6	3,14	540	28,0	2,58	443	20,6
	3,5	320	4,48	386	15,3	3,51	302	10,9	2,52	217	7,1	2,71	467	22,0	2,23	384	16,3
	2	260	3,85	331	12,1	3,02	259	8,8	2,18	187	5,9	2,33	400	17,2	1,91	329	12,9
	1	220	3,61	310	11,0	2,83	243	8,0	2,04	176	5,5	2,18	375	15,5	1,79	309	11,7

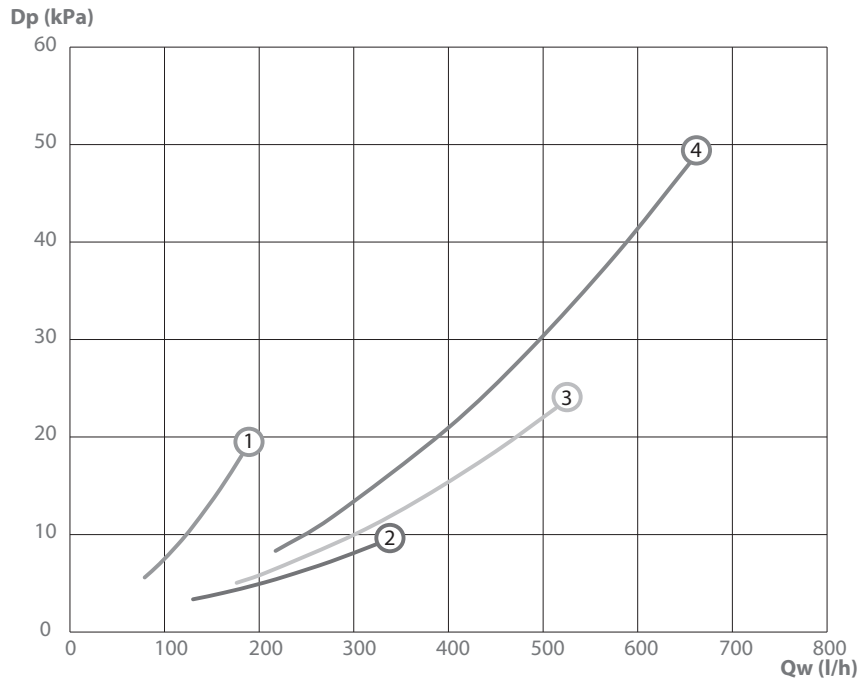
WT: Temperatura acqua
 Vdc: Tensione pilotaggio inverter
 Qv: Portata aria
 Ph: Riscaldamento resa
 Qw: Portata acqua
 Dp(h): Dp lato acqua riscaldamento

Temperatura entrata aria: 22 °C

Modello	Vdc	WT: 70 / 60 °C				WT: 60 / 50 °C			WT: 50 / 40 °C			WT: 50 / 45 °C			WT: 45 / 40 °C		
		Qv m³/h	Ph kW	Qw l/h	Dp(h) kPa	Ph kW	Qw l/h	Dp(h) kPa	Ph kW	Qw l/h	Dp(h) kPa	Ph kW	Qw l/h	Dp(h) kPa	Ph kW	Qw l/h	Dp(h) kPa
10	10	205	2,12	183	14,2	1,61	139	9,7	1,09	94	6,0	1,25	216	19,5	1,00	172	13,9
	7,5	170	1,84	158	11,4	1,40	120	8,0	0,95	82	5,1	1,08	186	15,5	0,87	149	11,2
	5	130	1,50	129	8,5	1,14	98	6,1	0,78	67	4,2	0,88	152	11,3	0,71	122	8,4
	3,5	110	1,31	113	7,1	1,00	86	5,3	0,69	59	3,7	0,77	133	9,3	0,62	106	7,0
	2	90	1,14	98	6,0	0,87	75	4,6	0,60	52	3,4	0,67	116	7,7	0,54	93	5,9
	1	75	1,06	91	5,5	0,81	70	4,2	0,56	48	3,2	0,62	107	7,0	0,50	86	5,4
20	10	305	3,48	299	6,6	2,64	227	4,9	1,81	155	3,5	2,05	352	8,5	1,64	282	6,4
	7,5	255	3,02	259	5,5	2,30	198	4,2	1,58	136	3,2	1,78	306	7,0	1,42	245	5,4
	5	205	2,53	217	4,6	1,93	166	3,6	1,33	114	2,9	1,49	256	5,7	1,19	205	4,5
	3,5	175	2,22	191	4,0	1,70	146	3,3	1,17	101	2,7	1,31	225	4,9	1,05	180	4,0
	2	145	1,94	167	3,6	1,49	128	3,0	1,03	89	2,6	1,14	197	4,3	0,92	158	3,6
	1	125	1,85	159	3,5	1,42	122	2,9	0,99	85	2,5	1,09	188	4,1	0,88	151	3,4
30	10	470	5,56	478	15,9	4,26	366	10,9	2,95	253	6,7	3,28	564	21,8	2,63	453	15,6
	7,5	395	4,84	416	12,8	3,71	319	8,9	2,58	221	5,7	2,85	490	17,4	2,29	394	12,6
	5	315	4,02	346	9,7	3,09	266	7,0	2,15	185	4,7	2,37	407	13,0	1,91	328	9,6
	3,5	270	3,54	304	8,1	2,72	234	6,0	1,90	163	4,2	2,08	358	10,7	1,68	288	8,0
	2	225	3,11	267	6,9	2,40	206	5,1	1,68	144	3,7	1,83	314	8,9	1,47	253	6,8
	1	190	2,91	250	6,3	2,25	193	4,8	1,57	135	3,5	1,71	294	8,1	1,38	237	6,2
40	10	575	6,92	595	31,1	5,32	457	20,8	3,70	319	12,1	4,08	701	43,6	3,28	564	30,6
	7,5	480	5,98	514	24,4	4,60	396	16,5	3,22	277	9,9	3,52	606	33,9	2,84	488	24,0
	5	380	4,93	424	17,8	3,81	327	12,3	2,67	229	7,6	2,90	499	24,5	2,34	403	17,6
	3,5	320	4,27	367	14,2	3,30	283	9,9	2,32	199	6,4	2,51	431	19,3	2,03	348	14,0
	2	260	3,66	315	11,2	2,83	244	8,0	2,00	172	5,3	2,15	370	15,1	1,74	299	11,1
	1	220	3,43	295	10,2	2,66	229	7,4	1,88	161	5,0	2,02	347	13,7	1,63	281	10,1

WT: Temperatura acqua
Vdc: Tensione pilotaggio inverter
Qv: Portata aria
Ph: Riscaldamento resa
Qw: Portata acqua
Dp(h): Dp lato acqua riscaldamento

PERDITE DI CARICO LATO ACQUA



Dp = perdite di carico
 Qw = portata acqua
 1 = CFF-ECM-OW 10
 2 = CFF-ECM-OW 20
 3 = CFF-ECM-OW 30
 4 = CFF-ECM-OW 40

La perdita di carico si riferisce ad una temperatura media dell'acqua di **10 °C**; per temperature diverse, moltiplicare la perdita di carico per il coefficiente **K** riportato in tabella.

Coefficiente K	Temperatura media acqua (°C)						
	20	30	40	50	60	70	80
	0,94	0,90	0,86	0,82	0,78	0,74	0,70

LIMITI DI FUNZIONAMENTO

Descrizione		Udm	Valore
Circuito acqua	Massima pressione di esercizio della batteria	bar	16
		kPa	1600
	Temperatura minima ingresso acqua	°C	6
	Temperatura massima ingresso acqua	°C	85
Alimentazione elettrica	Tensione nominale monofase	V/Hz	230/50

Limiti di portata acqua nelle batterie

Batteria a 2 ranghi

Modello		10	20	30	40
Portata acqua minima	l/h	40	80	120	160
Portata acqua massima	l/h	200	350	500	600

Assorbimento massimo

Modello		10	20	30	40
Assorbimento motore*	W	15,0	20,5	26,0	31,5
Corrente assorbita motore*	A	0,11	0,13	0,16	0,18
Assorbimento pompa condensa	W	12,5			

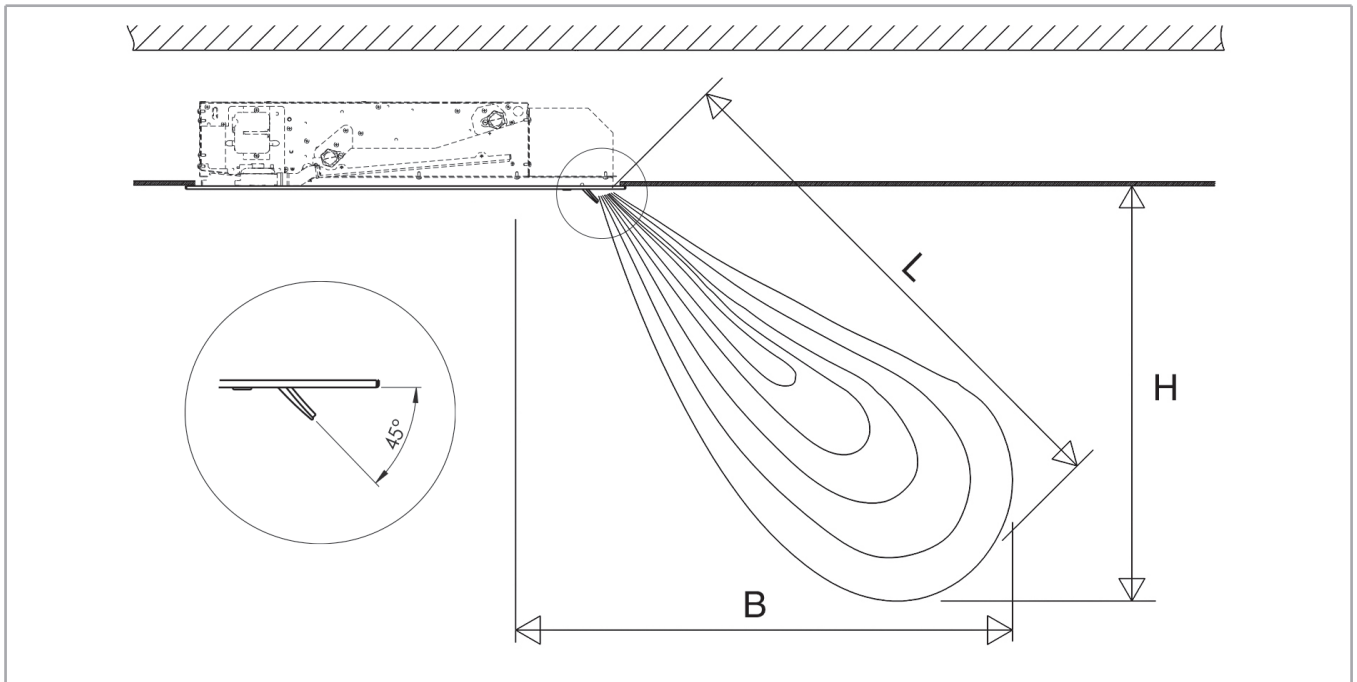
* con funzione boost

LANCIO D'ARIA

Il lancio d'aria indicato nelle tabelle deve essere considerato solo come un valore di massima perché può variare sensibilmente in relazione alle dimensioni dell'ambiente in cui l'apparecchio è installato e alla disposizione dei mobili. Il lancio utile L si riferisce alla distanza tra l'apparecchio e il punto in cui l'aria ha una velocità di 0,2 m/sec.

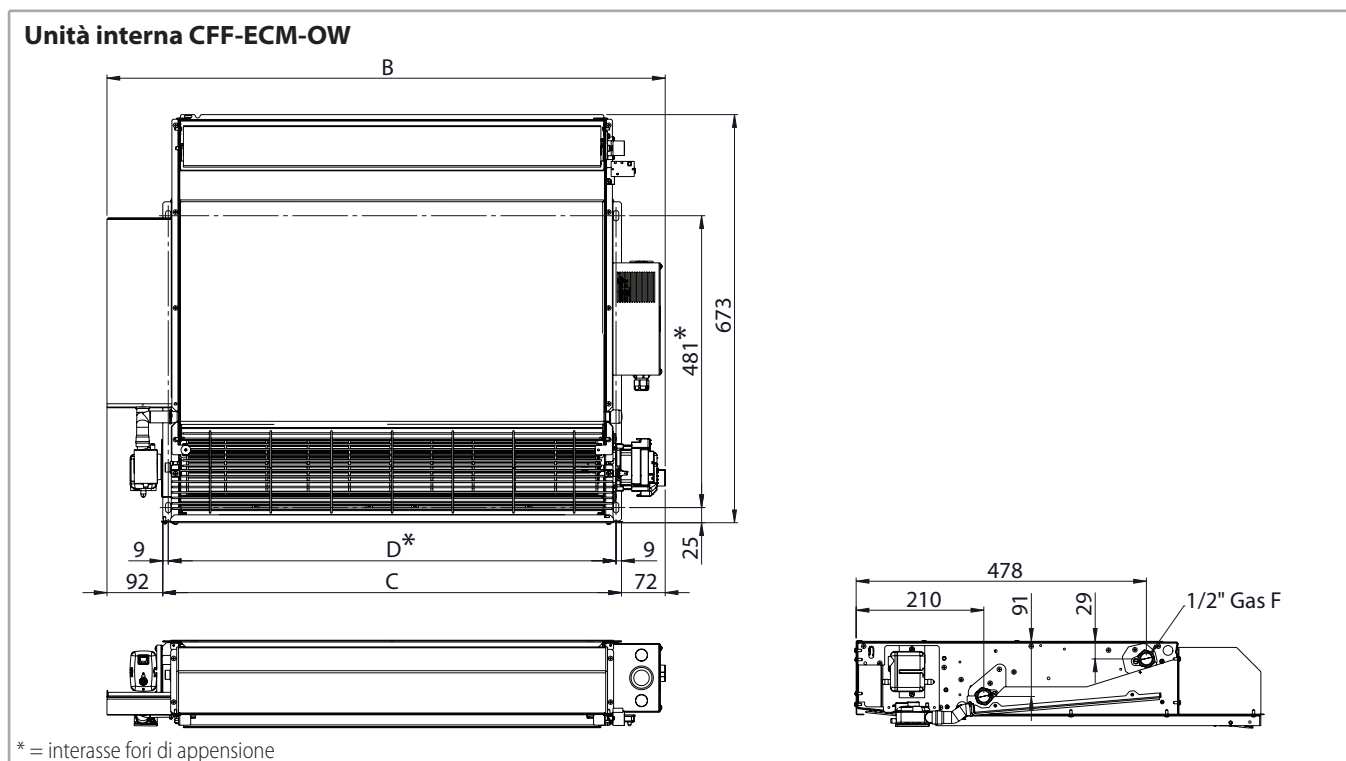
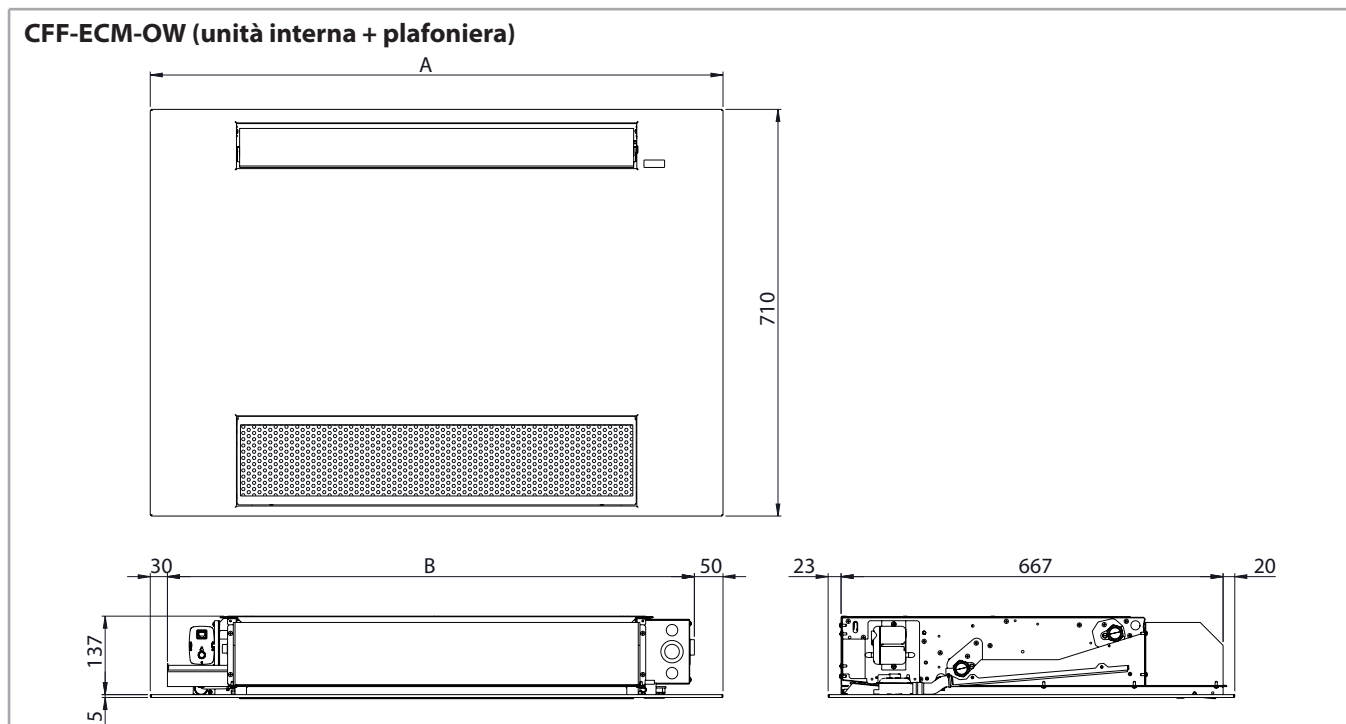
Nota: nel dimensionamento invernale, prestare particolare attenzione agli edifici in cui la temperatura del pavimento sia molto bassa (inferiore ad esempio ai 5 °C). In tale situazione il pavimento potrebbe raffreddare l'aria sovrastante a valori di temperatura così bassi da contrastare la diffusione uniforme dell'aria calda in uscita dall'apparecchio, riducendo il valore del lancio indicato in tabella.

Con aletta inclinata di 45°



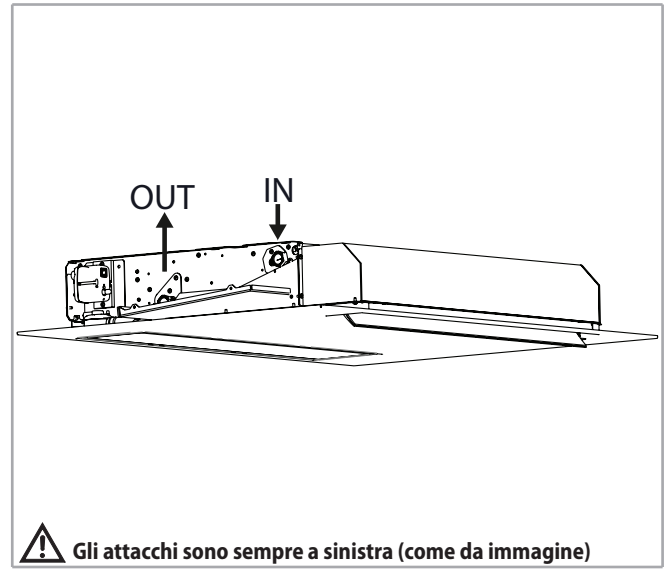
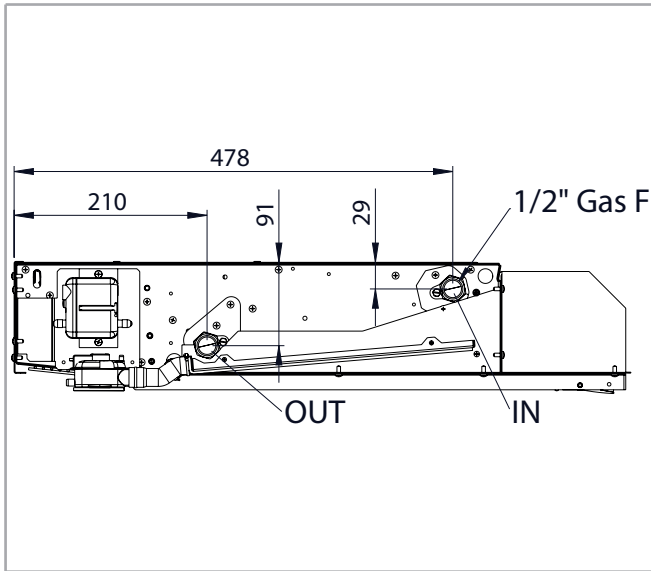
Modello	Vdc	10			20			30			40		
		2	5	10	2	5	10	2	5	10	2	5	10
L	m	3,3	4,2	4,8	3,2	4	4,4	3,3	4,2	4,8	3,3	4,2	4,8
H	m	2,2	2,8	3,2	2,1	2,7	2,9	2,2	2,8	3,2	2,2	2,8	3,2
B	m	2,4	3	3,5	2,3	2,9	3,2	2,4	3	3,5	2,4	3	3,5

DIMENSIONI

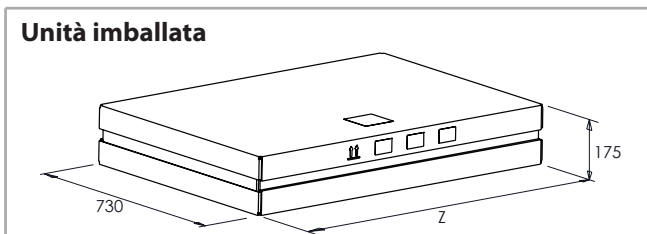


Modello		10	20	30	40
A	mm	600	800	1000	1200
B	mm	520	720	920	1120
C	mm	356	556	756	956
D	mm	338	538	738	938
E	mm	570	770	970	1170

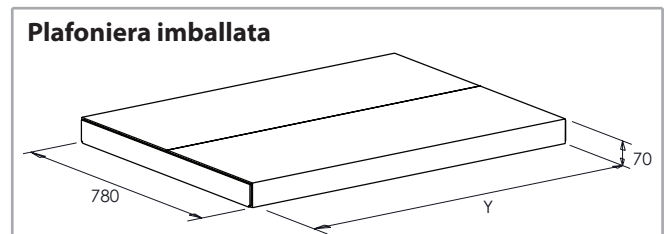
Attacchi idraulici



Unità imballata



Modello		10	20	30	40
Z	mm	625	825	1025	1225



Modello		10	20	30	40
Y	mm	670	870	1070	1270

Pesi

I pesi in tabella si riferiscono alle versioni standard con mobile nella configurazione base senza comando e senza

valvole; i pesi possono cambiare per le unità complete di comando e/o valvola.

Unità CFF-ECM-OW

Modello		10	20	30	40
Peso con imballo	kg	12,9	17,2	21,2	25,6
Peso senza imballo	kg	11,3	15,2	18,9	23,1

Plafoniera

Modello		10	20	30	40
Peso con imballo	kg	4,6	6,1	7,5	8,8
Peso senza imballo	kg	3,5	4,7	5,9	7,1

Contenuti acqua

Modello		10	20	30	40
Contenuto acqua batteria	l	0,4	0,7	1,1	1,4

VALVOLE

Sono disponibili kit valvole 2 vie e 3 vie che possono essere forniti:

- non montati per l'installazione in cantiere
- montati in fabbrica.

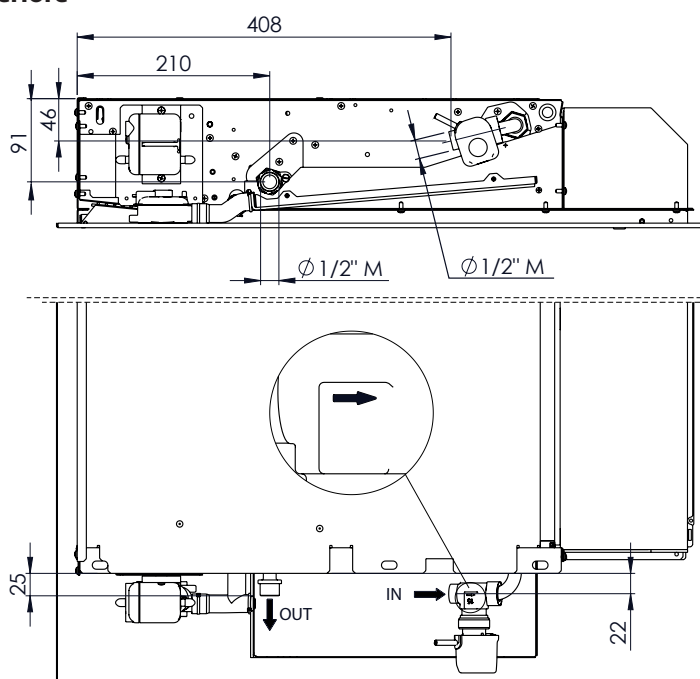
Le caratteristiche e le quote di installazione delle valvole sono riportate di seguito e sono valide sia per le versioni con valvole montate che per le versioni con valvole installate in cantiere.

Valvola a 2 vie

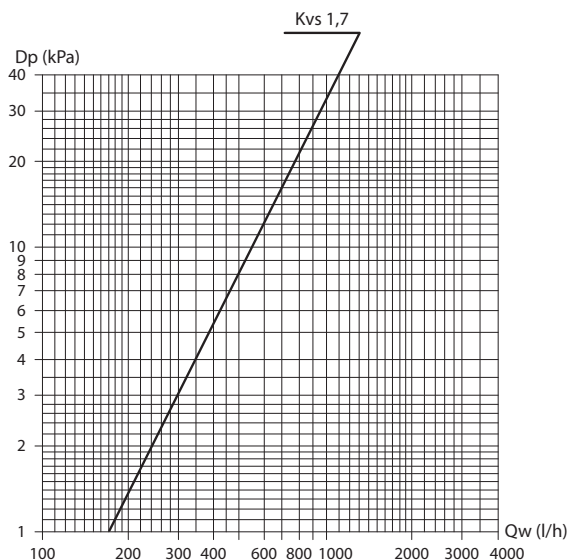
Valvola a 2 vie ON-OFF 230 V

Modello	NON MONTATO		MONTATO		Kvs m ³ /h	Dp max (1) kPa	Attacco valvola (maschio) Ø
	Sigla	Codice	Sigla	Codice			
10-20-30-40	V2-F	9071090W	V2-FOW-M	9071531W	1,7	50	1/2"

Lato attacchi e vista superiore



Perdite di carico valvole 2 vie



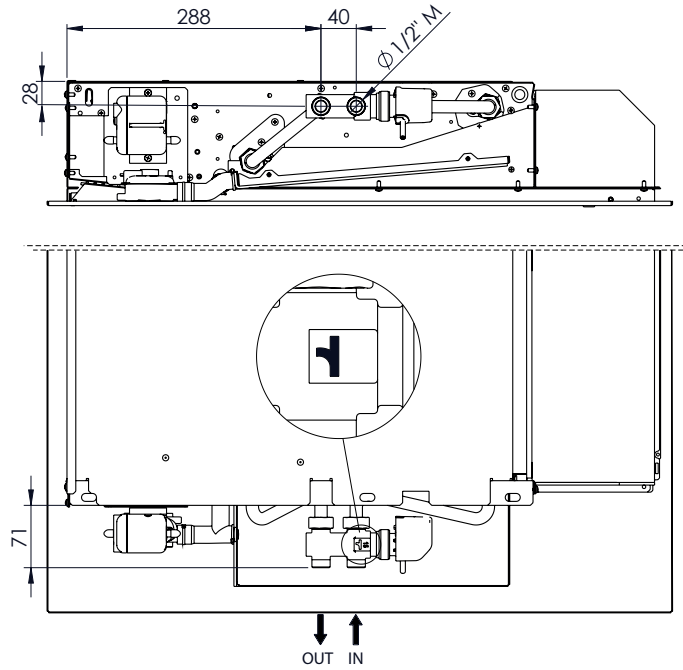
Dp = perdite di carico
Qw = portata acqua

Valvole a 3 vie

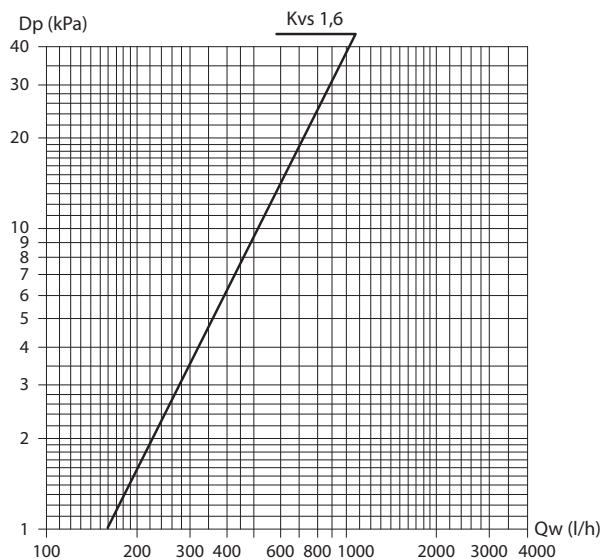
Valvola acqua a tre vie ON-OFF 230 V e kit di montaggio.

Modello	NON MONTATO		MONTATO		Kvs m ³ /h	Dp max (1) kPa	Attacco valvola (maschio) Ø
	Sigla	Codice	Sigla	Codice			
10-20-30-40	V3-FOW-S	9071532W	V3-FOW-M	9071533W	1,6	50	1/2"

Lato attacchi e vista superiore



Perdite di carico valvole 3 vie

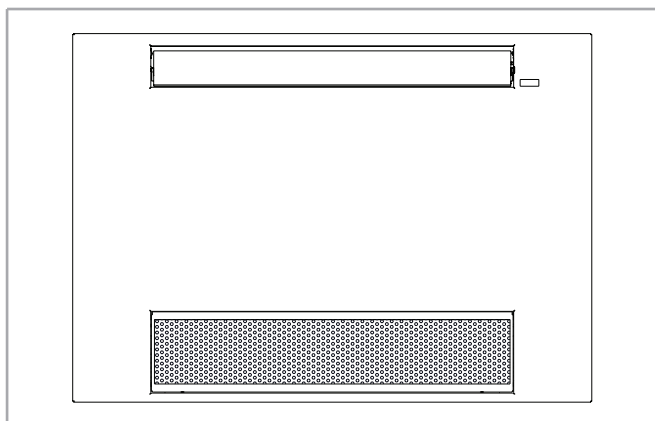


Dp = perdita di carico
Qw = portata acqua

PLAFONIERA E ACCESSORI

Plafoniera di ripresa e diffusione dell'aria (obbligatoria)

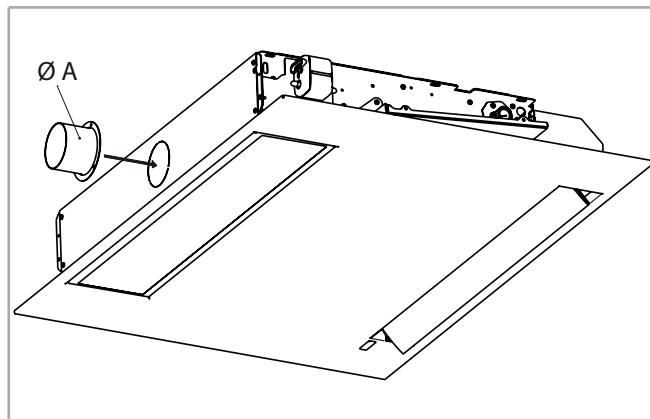
Colore RAL 9003.



Modello	Sigla	Codice
10	PL-OW 10	9071601
20	PL-OW 20	9071602
30	PL-OW 30	9071603
40	PL-OW 40	9071604

Codolo presa aria esterna FRC

Non montato.



Modello	Sigla	Codice	A mm
Tutti	FRC 80	6071455	78

COMANDI ED UNITÀ DI CONTROLLO E REGOLAZIONE SERIE MB

La **versione CFF-ECM-OW** comprende il telecomando che consente la gestione di una singola unità; è disponibile il Kit (accessorio) **"High Wall Connectivity Kit"** cod. 9025304 costituito da una scheda per la comunicazione ModBus che consente la gestione di una singola unità o di uno o più gruppi di unità utilizzando il protocollo di comunicazione ModBus RTU - RS 485 e una scheda per la comunicazione con il comando a parete T-MB2.

La gestione dei gruppi può avvenire secondo la logica Master/Slave (fino a 20 unità) o tramite componenti di supervisione.

A questo sistema si possono abbinare i seguenti dispositivi:

- il comando a parete **T-MB2** per la gestione delle singole unità;
- il pannello multifunzionale **PSM-DI**, il sistema di supervisione **Sabianet**, il pannello di controllo multifunzione Touch screen **T-DI** ed il Web Gateway **SabWeb** per Sabiana Cloud, per la gestione di uno o più gruppi di unità.

Nota: tutti i comandi e le loro funzioni sono descritte in modo dettagliato sul "Catalogo Comandi Ventilconvettori".

Tutte le unità CFF-ECM-OW offrono inoltre la possibilità di gestione tramite l'APP **"Sabiana WiFi"** e **"Sabiana BLE"**, rendendo questo ventilconvettore l'ideale soluzione per la climatizzazione di ogni ambiente residenziale.

Attenzione:

- per l'associazione dell'unità alle APP è necessario utilizzare la scheda ricevitore **RS-F**, montata di serie
- In caso di collegamento del comando a parete **T-MB2** (a unità singola o master/slave), il controllo tramite APP può avvenire solo in modalità Wi-Fi tramite associazione al **T-MB2**.

La scheda elettronica a bordo è dotata di un microprocessore con funzionalità BLE / WiFi che consente di controllare a distanza o da remoto tutti gli apparecchi installati.

Grazie alla tecnologia BLE / WiFi è possibile gestire tutte le funzioni dei ventilconvettori.

Inoltre è possibile gestire gli apparecchi singolarmente o creare dei gruppi e realizzare un programma di lavoro settimanale impostando, per ciascun giorno della settimana, fino a quattro diversi livelli di lavoro.

Nota: la scheda è montata a bordo dell'unità interna (che viene installata all'interno del controsoffitto); verificare con attenzione che lo spessore e il materiale del controsoffitto non schermano il segnale.

Sabiana WiFi, il clima amico sempre con te



Sabiana WiFi è l'App per il controllo remoto del tuo sistema di climatizzazione Sabiana. Gratuita e facile da utilizzare, non ha bisogno d'altro che di una rete wireless e di uno smartphone con una connessione internet. Utilizzando il "Cloud" consente di gestire, programmare e monitorare lo stato dei tuoi climatizzatori ovunque tu sia.

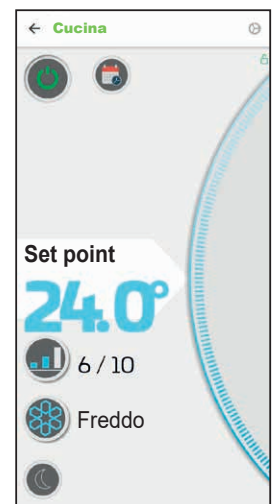
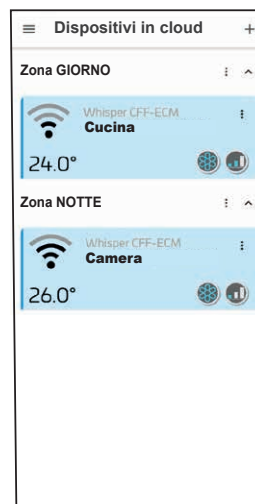
Sabiana BLE, il clima a portata di mano



Sabiana BLE è la nuova App per sistemi Android™ e iOS® per impostare, gestire e controllare il tuo sistema di climatizzazione tramite trasmissione Bluetooth Low Energy (BLE)®. Gratuita e facile da configurare e utilizzare, non ha bisogno d'altro che di uno smartphone con una connessione Bluetooth® (versione 4.0 o successive).

Le nostre APP **"Sabiana WiFi"** e **"Sabiana BLE"** sono compatibili con i sistemi iOS® e Android™.

Immagine APP



Importante: il dispositivo supporta reti Wi-Fi (IEEE 802.11) di tipo b, g ed n (Wi-Fi 4) sulla frequenza 2.4 GHz, con i seguenti metodi di sicurezza

- WEP
- WPA-PSK
- WPA2-PSK
- WPA2-enterprise

Il dispositivo NON supporta reti Wi-Fi 6 sulla frequenza 5 GHz.

Comandi

Telecomando RT03 / RR03

Fornito di serie.

Sigla	
RT03 / RR03	Telecomando RT03 / RR03



Il telecomando consente di poter impostare a distanza i parametri di funzionamento del ventilconvettore.

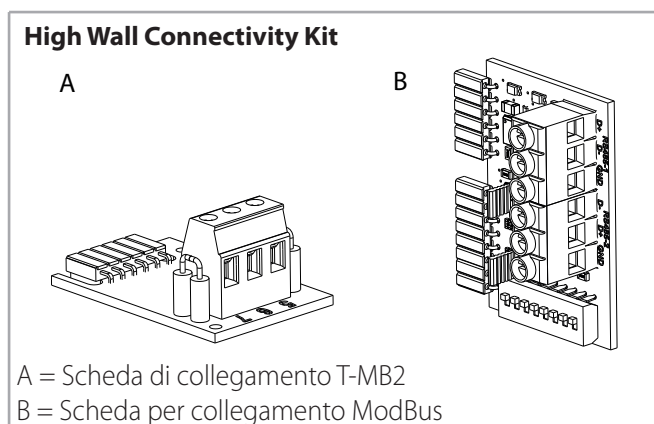
Le funzioni svolte dal telecomando RT03 / RR03 sono:

- accensione/spengimento
- impostazione del set
- impostazione della velocità del ventilatore (bassa, media, alta o automatica)
- impostazione della modalità di funzionamento (ventilazione, raffrescamento, riscaldamento)
- impostazione orario
- programmazione di accensione e spegnimento nelle 24 ore
- impostazione posizione Flap

Kit connettività

Accessorio.

Modello	Sigla	Codice
0 ÷ 4	KC-F	9025304



Il kit è costituito da due schede ausiliarie da montare sulla scheda di potenza presente a bordo dell'unità.

Una scheda consente di collegare il comando a parete **T-MB2** e l'altra scheda consente di collegare l'unità ad una rete ModBus.

Comando T-MB2

Accessorio.

Sigla	Codice
T-MB2	9066994E



Comando con display TFT 2,4" grafico a colori da installazione a parete, dotato di modulo WiFi e BLE per la gestione tramite APP Sabiana dell'unità collegata.

Le principali funzioni sono:

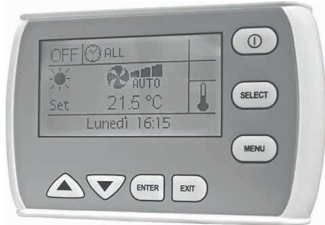
- Controllo tramite tastiera o tramite App Sabiana WiFi
- Controllo di una singola unità o di più unità in modalità Master/Slave
- ON/OFF generale del comando
- Impostazione modalità di funzionamento
- Impostazione del setpoint o variazione del set impostato da supervisione (± 3 °C del set)
- Sensore interno temperatura ambiente che può essere definito come prioritario rispetto al sensore montato sull'unità
- Regolazione della velocità del ventilatore
- Programmazione giornaliera/settimanale avanzata con 3 programmi settimanali preimpostabili
- Visualizzazione e modifica dei parametri di funzionamento dell'unità, diagnostica allarmi e info sull'unità (i parametri visualizzabili dipendono dal modello di scheda di controllo a cui il T-MB2 è collegato)
- Abilitazione/disabilitazione visualizzazione temperatura ambiente

L'uso del T-MB2 è in alternativa al telecomando infrarosso.

Pannello di controllo multifunzione PSM-DI

Accessorio.

Sigla	Codice	
PSM-DI	3021293	Pannello di controllo multifunzione



Con il pannello di controllo multifunzione PSM-DI è possibile controllare fino a 60 unità dotate di **kit KC-F** o SIOS (massimo 60 unità: SIOS + kit KC-F).

Il pannello PSM-DI controlla in via seriale tutti gli apparecchi a cui è collegato.

Non è possibile la connessione da remoto (stand-alone).

Il pannello PSM-DI non può essere utilizzato insieme al programma di gestione Sabianet.

Pannello di controllo multifunzione Touch screen T-DI

Sigla	Codice
T-DI	9066685



Il pannello di controllo multifunzione T-DI permette la supervisione ed il controllo di più apparecchi con **kit KC-F** o SIOS; il pannello è dotato di uno schermo 7 pollici touch screen e di una serie di pagine grafiche che permettono una facile lettura delle informazioni provenienti dai fan coil e la gestione fino a 60 unità (massimo 60 unità: SIOS + kit KC-F).

Con il pannello di controllo multifunzione T-DI è possibile controllare anche da remoto con l'apposita App Sabiana Cloud per Android e iOS.

L'applicazione Sabiana Cloud è semplice e intuitiva da utilizzare e permette un completo controllo degli apparecchi collegati.

Web gateway per Sabiana Cloud SabWeb

Sigla	Codice
SabWeb	9066892



Con il Web gateway per "Sabiana Cloud" è possibile controllare da remoto, con l'apposita APP per Android e iOS, fino a 60 unità dotate di **kit KC-F** o SIOS (massimo 60 unità: SIOS + kit KC-F).

L'APP "Sabiana Cloud" è semplice e intuitiva da utilizzare e permette un completo controllo degli apparecchi collegati.

Programma Sabianet di gestione di una rete di terminali idronici Sabiana MB

Sistema di supervisione hardware/software.

Sigla	Codice
Sabianet	9079118



Con il Sabianet è possibile controllare anche da remoto con l'apposita APP Sabiana Cloud per Android e iOS. L'applicazione Sabiana Cloud è semplice e intuitiva da utilizzare e permette un completo controllo degli apparecchi collegati.

Sabianet è un sistema di controllo centralizzato di una rete di terminali idronici Sabiana MB basato su di un software che lavora in ambiente LINUX™ (il programma è già installato sul PC) e funziona in modalità stand alone, come un classico computer, ed è quindi collegabile ad un monitor, ad un mouse e ad una tastiera.

Collegando un cavo di rete Ethernet è invece possibile lavorare da remoto visualizzando l'intera funzionalità del programma attraverso qualsiasi browser.

Il software Sabianet offre una soluzione pratica ed economica per la gestione dei terminali tramite un semplice click del mouse.

Le caratteristiche principali sono:

- semplicità di utilizzo
- programma settimanale estremamente completo e funzionale
- possibilità di accedere ai dati storici di funzionamento di ogni singolo apparecchio collegato
- possibilità di salvare i dati su chiavetta USB
- visualizzazione della configurazione salvata su un nuovo PC ASUS

Il programma utilizza tutte le potenzialità dei nostri apparecchi con **kit KC-F** a bordo.

Con il programma è possibile:

- creare blocchi logici omogenei (raggruppamento di più apparecchi per singolo piano, ufficio o camera)
- memorizzare programmi settimanali già adeguati alle diverse tipologie di funzionamento (estivo, invernale, mezze stagioni, periodi di chiusura, ecc.), di richiamarli ed attivarli con un semplice tocco di mouse. Settimanalmente, possono essere definiti cicli di accensione, spegnimento per singolo apparecchio o gruppi
- impostare le condizioni di funzionamento per ogni singolo apparecchio o per gruppi (modalità di funzionamento, velocità ventilatore, set di temperatura)
- impostare i limiti di set per ogni singolo apparecchio o per gruppi
- accendere o spegnere ogni singolo apparecchio o gruppi

Router-S

Sigla	Codice
Router-S	3021290



Il Router-S è una scheda elettronica che permette di controllare più unità all'interno di un network gestito da Sabianet (default) o all'interno di una sottorete gestita da un sistema BMS non fornito da Sabiana (è necessario riposizionare un Dip Switch presente sulla scheda).

Gestito da Sabianet

Il Router-S nella versione di default è una scheda elettronica che:

- permette di creare delle reti di più di 60 unità (occorrono minimo 2 Router-S) oppure di suddividere in modo ottimale la rete (per piano, stabile, etc.)
- consente di poter creare una sottorete Master/Slave da poter controllare come blocco indipendente

Il numero di Router-S da utilizzare è:

- fino a 60 unità: nessun Router-S
- da 61 a 120 unità: 2 Router-S
- ogni 60 unità successive: 1 Router-S aggiuntivo

Gestito da sistemi BMS non forniti da Sabiana

Il Router-S, dopo aver riposizionato un Dip Switch presente sulla scheda, diventa una scheda elettronica da utilizzare con BMS di terze parti (non Sabiana) consentendo così la creazione di una sottorete Master/Slave controllabile come blocco indipendente.

Il numero di Router-S da utilizzare è:

- massimo 14 Router-S
- massimo 15 Fan Coils per Router-S

Scheda SIOS

Sigla	Codice
SIOS	3021292



La SIOS è una scheda equipaggiata di 8 relè con contatto pulito da utilizzare per poter controllare l'accensione o spegnimento di utenze elettriche remote.

La scheda dispone inoltre di 8 ingressi digitali utili per poter visualizzare lo stato di attuatori o consensi esterni quali termiche motore o altro.

Le schede SIOS possono essere collegate:

- all'interno di una rete gestita da Sabianet
- all'interno di una rete gestita da T-DI
- all'interno di una rete gestita da SabWeb
- ad un pannello PSM-DI (una SIOS per ogni pannello PSM-DI)



CISQ is a member of



The International Certification Network
www.iqnet-certification.com

CERTIFICATO N. **ICIM-9001-000545-10**
CERTIFICATE No. _____

SI CERTIFICA CHE IL SISTEMA DI GESTIONE PER LA QUALITÀ DI
WE HEREBY CERTIFY THAT THE QUALITY MANAGEMENT SYSTEM OPERATED BY

SABIANA S.P.A.

SEDE CENTRALE / HEADQUARTER

VIA PIAVE, 53 20011 CORBETTA MI IT - Italia

PER LE UNITÀ OPERATIVE VEDERE L'ALLEGATO
FOR OPERATIVE UNITS SEE ATTACHMENT

È CONFORME ALLA NORMA / IS IN COMPLIANCE WITH THE STANDARD

UNI EN ISO 9001:2015

Sistema di Gestione per la Qualità / Quality Management System

PER LE SEGUENTI ATTIVITÀ / FOR THE FOLLOWING ACTIVITIES

EA: 18

Progettazione, produzione e assistenza di apparecchiature per il riscaldamento e il condizionamento dell'aria (aerotermi, termostrisce radianti, ventilconvettori e unità trattamento aria). Progettazione e produzione di canne fumarie.

Design, production and service of heating and air conditioning equipment (unit heaters, radiant panels, fan coil units and air handling units). Design and production of chimneys.

Riferirsi alla documentazione del Sistema di Gestione per la Qualità aziendale per l'applicabilità dei requisiti della norma di riferimento.
Refer to the documentation of the Quality Management System for details of application to reference standard requirements.

Il presente certificato è soggetto al rispetto del documento ICIM "Regolamento per la certificazione dei sistemi di gestione" e al relativo Schema specifico.
The use and the validity of this certificate shall satisfy the requirements of the ICIM document "Rules for the certification of company management systems" and specific Scheme.

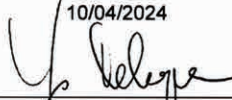
Per informazioni puntuali e aggiornate circa eventuali variazioni intervenute nello stato della certificazione di cui al presente certificato, si prega di contattare il n° telefonico +39 02 725341 o indirizzo e-mail info@icim.it.

For timely and updated information about any changes in the certification status referred to in this certificate, please contact the number +39 02 725341 or email address info@icim.it.

DATA EMISSIONE
FIRST ISSUE
10/06/1996

EMISSIONE CORRENTE
CURRENT ISSUE
10/04/2024

DATA DI SCADENZA
EXPIRING DATE
09/04/2027



Vincenzo Delacqua
Rappresentante Direzione / Management Representative

ICIM S.p.A.

Piazza Don Enrico Magelli, 75 - 20099 Sesto San Giovanni (MI)
www.icim.it



MS N° 0004



www.cisq.com

CISQ è la Federazione Italiana di Organismi di
Certificazione dei sistemi di gestione aziendale. CISQ
is the Italian Federation of management system
Certification Bodies.



Building trust together.

Certificate

CISQ/ICIM S.P.A. has issued an IQNET recognized certificate that the organization:

SABIANA S.P.A.
VIA PIAVE, 53 20011 CORBETTA MI IT - Italia
For Operative Units see Annex/Annexes

has implemented and maintains a/an

Quality Management System

for the following scope:

Design, production and service of heating and air conditioning equipment (unit heaters, radiant panels, fan coil units and air handling units). Design and production of chimneys.

which fulfils the requirements of the following standard:

ISO 9001:2015

Issued on: **2024-04-10**
 First issued on: **1996-06-10**
 Expires on: **2027-04-09**

Registration Number:
IT-4000 ICIM-9001-000545-10

Alex Stoichitoiu
 President of IQNET

Mario Romersi
 President of CISQ



This attestation is directly linked to the IQNET Member's original certificate and shall not be used as a stand-alone document.

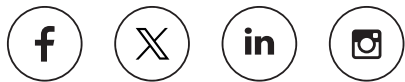
IQNET Members*:
AENOR Spain **AFNOR Certification** France **APCER** Portugal **CCC** Cyprus **CISQ** Italy **CQC** China **CGM** China **CGS** Czech Republic **Cro Cert** Croatia **DQS Holding GmbH** Germany **EAGLE Certification Group** USA **FCAV** Brazil **FONDONORMA** Venezuela **ICONTEC** Colombia **ICS** Bosnia and Herzegovina **INTECO** Costa Rica **IRAM** Argentina **JQA** Japan **KFQ** Korea **LSQA** Uruguay **MIRTEC** Greece **MSZT** Hungary **Nemko AS** Norway **NSAI** Ireland **NYCE-SIGE** Mexico **PCBC** Poland **Quality Austria** Austria **SII** Israel **SIQ** Slovenia **SIRIM QAS International** Malaysia **SQS** Switzerland **SRAC** Romania **TSE** Turkey **YUGS** Serbia

* The list of IQNET Members is valid at the time of issue of this certificate. Updated information is available under www.iqnet-certification.com

0774CM_05_EN

Le descrizioni ed illustrazioni fornite nella presente pubblicazione si intendono non impegnative: **Sabiana** si riserva per ciò il diritto, ferme restando le caratteristiche essenziali dei tipi descritti ed illustrati, di apportare, in qualunque momento, senza impegnarsi ad aggiornare tempestivamente questa pubblicazione, le eventuali modifiche che essa ritenesse convenienti per scopo di miglioramento o per qualsiasi esigenza di carattere costruttivo o commerciale.

Seguici su



Sabiana app



99A4710000W 07/2024



brand of
ARBONIA
climate

SABIANA SpA

Società a socio unico

via Piave 53 - 20011 Corbetta (MI) Italia

T. +39 02 97203 1 r.a. - F. +39 02 9777282

info@sabiana.it

www.sabiana.it

Direzione e coordinamento ARBONIA AG



Sabiana 2 e Sabiana 3 - Unità operativa in via Virgilio 2 - Magenta (MI)

Sabiana 4 - Unità operativa in via Zanella 27 - Corbetta (MI)